

UN PATRIMONI QUASI DESAPAREGUT: ELS MOLINS D'AIGUA DEL RIU GORGOS *

Fernando Sendra Bañuls

Antecedent

L'any 1989 en aquesta mateixa revista *Aguaitz 3*, va aparèixer l'excel·lent treball de Jaume Doménech i Josep Ivars sobre els molins de la conca del Girona; la qual cosa fa que considere aquest article com una continuació de l'anterior, en el qual he seguit la seua metodologia, en el sentit de donar a conèixer el nostre patrimoni preindustrial i per tant em considere en deute amb els autors.

A mena d'introducció

L'aigua és l'element que ha fet possible, en nàixer l'agricultura, el pas des del nomadisme al sedentarisme humà. Això va ocórrer quan les persones van fer servir l'aigua (prèviament canalitzada) per regar les plantacions que posteriorment li servirien d'aliment, tant per a ells com per als animals els quals, més tard, serien aliment pels humans. D'aquesta manera la humanitat va deixar de ser caçadora per convertir-se en llauradora i ramadera.

Però en un moment determinat de la seua evolució alimentària, l'home es va adonar que del blat i d'altres cereals es podien traure aliments, encara que prèviament hauria que picar-lo i transformar-lo en pols o farina, com fan actualment moltes tribus ancestrals amb morters de mà; aquesta necessitat de transformar el blat en farina, va fer valdre la seua intel·ligència per veure de quina manera podrien obtindre la farina en millors condicions per a ells.

Així doncs, la necessitat de moldre és una pràctica que va nàixer paral·lela a la creació i evolució de les primitives societats agrícoles.

Al principi foren els hòmens i les bèsties de força qui realitzaren la tasca esmentada, ¿però com podrien augmentar la producció, aprofitant altres elements que pogueren fer aquesta tasca?

La constatació de que tant l'aigua com el vent són capaços de provocar grans transformacions i, inclús, destrosses, va fer possible el descobriment de la "maquinària" adequada per a dur a terme l'aprofitament d'aquesta ingent energia per aplicar-la a la transformació del blat en farina.

Des del segle I abans de Crist, es tenen referències sobre l'existència de

(*) Aquest treball s'ha pogut dur a terme gràcies a la bona disposició i l'ajut de l'Ajuntament d'Alcanalí, en especial de Mateo Chesa Serer i de l'arquitecte municipal Antoni Banyuls i Pérez, autor del plànol del molí Fèlix, i de Salvador Serer Cervera, el Rull, copropietari de dit molí, per les seues valuoses informacions. A tots ells i també al sr. Primo Mora de Parcent i al tio Gomis de Castell de Castells, moltes gràcies.



Fig. 1. Façana frontal del molí Giner de Xaló.

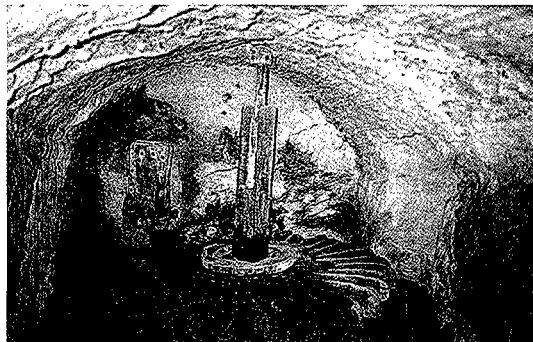


Fig. 2. Roda d'àlems del molí Fèlix.

molins moguts per mitjà de l'aigua, és a dir, molins hidràulics. L'element imprescindible del mateix és la roda que l'aigua acciona en el seu desplaçament. Segurament la roda que gira en un pla horitzontal corresponia a les manifestacions més antigues del desenvolupament tècnic. Al començament era un enginy fàcil de construir i d'instal·lar i per tant, el més apte per ser utilitzat en petits cabals d'aigua.

La difusió dels molins hidràulics per Europa ha estat progressiva. Durant l'època antiga es va estendre poc a conseqüència de l'abundància de mà d'obra. Pel que fa a les terres sense aigua, de les quals no tenim testimonis directes, probablement continuaren la tracció animal i humana. Altres factors que condicionaren l'expansió eren: la necessitat de disposar de cursos d'aigua permanents; la dificultat d'accedir a les peces de ferro per a la construcció dels aparells; i el problema de l'obtenció i del transport de les moles (fet que variarà posteriorment al generalitzar-se l'ús del cavall com a animal de tir i arrossegament).

Però és la falta de mà d'obra i la necessitat d'una major producció farinera degut a un augment de la població, la qual havia de menjar, el que va provocar als segles XI i XII, i gràcies als àrabs, una ràpida expansió dels molins, tant hidràulics com eòlics o de vent.

Amb el temps els molins han anat substituint, refent i modificant la seua maquinària per tal de facilitar el treball de les persones. Tot això fa que, fins que arribara la dita "revolució industrial" amb l'aprofitament d'altres formes d'energia, tal com els combustibles fòssils i l'electricitat, els molins foren els únics artefactes que recolzaven la societat en feines com la fabricació de paper i teixits, tallar pedra, serrar fusta i fer farina i segó; però amb l'arribada dels avenços tècnics possibilitats per les noves fonts d'energia, els molins fariners, junt a d'altres indústries tradicionals, deixaren de ser productius i per tant ja no eren necessaris.

Ara, els pocs que queden s'han convertit en monuments històrics, en testimonis d'una part de la història quotidiana i domèstica (intrahistòria o història en minúscula) de la humanitat i per tant de la història dels nostres pobles i de la nostra gent.

Malauradament són molts els molins d'aigua que han desaparegut o estan a punt de fer-ho i els que queden, en general, es troben en unes condicions més que precàries, excepte alguns (pràcticament sols dos) de la nostra comarca que encara, gràcies a la sensibilitat dels propietaris o al destí, poden arribar a les pròximes generacions com a testimoni d'una forma de viure i treballar dels nostres avantpassats.

Breu ressenya històrica

En una societat agrícola el domini de la terra ha estat senyal de riquesa i poder. Els molins fariners completaven el cicle dels cereals en el sòl de conreu i per tant, la possessió i el control dels artefactes que transformaven la producció agrària: molins, premses de fer vi i almàsseres principalment, eren motiu de disputes entre senyors territorials i propietaris de les terres de conreu.

En les viles reials el rei era el senyor de les terres i dels artefactes, mentre que en les de senyoriu, com és el nostre cas, ho eren els senyors locals, duquessa d'Almodòvar, baró d'Alcanalí, marquès d'Ariza, duc de Gandia i comte d'Oliva, encomanda de Calatrava i Montesa, comte de Parcent, etc., els quals tenien el "domini eminent" que els permetria cobrar uns cens als enfiteutes o arrendataris. Els enfiteutes disposaven del "domini útil", millor dit de l'usdefruit i l'explotació a canvi dels cens que devien pagar. Aquest cens es pagava dues vegades a l'any, normalment per sant Joan i per Nadal, fins que, com a conseqüència de la Constitució de Cadis, s'aboliren els senyorius entre els anys 1823 i 1835.

Els molins eren unes fonts d'ingressos molt suculentos per als senyorius, ja que eren vertaders monopolis i al propi temps exercien un control sobre la producció i el rendiment de la terra a l'hora del pagament de les rendes. Normalment aquest pagament es feia en farina: la 16 part del blat que es portava, la 15 de la dacsca i la 13 de la civada; allò es deia el dret de moltura sobre els cereals portats a moldre als molins o *màquila*. El monopoli dels molins, junt als forns, almàsseres, carnisseries, fondes, tendes, etc., constituïen les anomenades *regalies* del domini senyorial.

Aquest control s'incrementa encara més després de l'expulsió dels moriscos al 1609, quan s'establiren les condicions dels nous repobladors per mitjà de les Cartes Pobla en les que invariablement apareix: ... *sien obligats a moldre en lo molí dell Señor, coure en lo forn, comprar en la ... del dit lloc sots pena de ...*

Els molins d'aigua del País Valencià, i concretament tots els que hem vist i estudiat, són del tipus de roda horitzontal, la qual cosa correspon al model tecnològic de més llarga duració que ha reproduït, pràcticament sense modificacions, el format de l'edat mitjana, encara que molts d'ells s'han construït o s'han refet al passat segle.

L'únic que sembla ser de roda vertical és el molí de Tarafa de Xaló, però degut a l'estat en què es troba de quasi ruïna total (sols queda en relatiu bon estat la bassa), no hem pogut ni confirmar ni rebutjar aquesta hipòtesi.

La fàbrica del molí és de construcció sòlida, feta amb materials locals o relativament propers, pedra, rajola i fusta, situats prop de corrents d'aigua,

rius, barrancs o sobre les séquies de regs de les hortes, com ho són els molins objecte d'aquest petit article. En aquest cas els molins han compartit l'aigua amb els llauradors i, per tant, els documents d'arrendament són molt minuciosos en les condicions d'ús de l'aigua per part d'uns i d'altres, recollides posteriorment en les constitucions de les comunitats de regants, com tenim en l'exemple que presentem seguidament de les *Ordenanzas de la Comunidad de Regantes de las Huertas de la Villa de Jalón*, aprovades l'any 1901 i publicades el 1902, d'entre els quals transcrivim els que fan referència als molins:

Capítulo I

Artículo 1º: *Los propietarios regantes y demás usuarios que tienen derecho al aprovechamiento de las aguas de las partidas de Tarafa, Molino Nuevo y Abajo, todas tienen derecho adquirido desde inmemorial a ser regadas con las aguas que se reúnen en el azud o presa del término de Alcanalí, llamado "Azud del Toll dels Mestres", son:*

1º *Los sobrantes de las fuentes que discurren desde el término de Tollos por el barranco de Malañí.*

2º *Los sobrantes de las fuentes de los términos de Famorca y de Castell de Castells por el riachuelo de éste y se unen con las del número 1º en el Pla de Petracos.*

3º *Los sobrantes de las fuentes de Benichembla, Murla, Parcent y Alcanalí y discurren por el río llamado Jalón, así como las que discurren en avenidas por todo el tránsito y nacen en él y en todo el cauce del río, reuniéndose en el "Azud del Toll dels Mestres".*

Artículo 2º. *Pertenecen a la comunidad de regantes de este término y molinos respectivos:*

1º *El azud llamado del Toll dels Mestres, situado en el río Jalón y al linde del término municipal de Alcanalí.*

2º *La acequia que conduce las aguas apresadas en dicho azud y las conduce al molino denominado de la Tarafa, situado en este término municipal.*

3º *El azud denominado del Molino nuevo y la acequia que conduce las aguas desde dicho punto hasta la balsa de dicho molino.*

4º *El azud del Molino del Pueblo y la acequia que conduce las aguas desde dicho punto hasta la balsa del Molino del Pueblo.*

5º *Y la acequia que conduce las aguas desde la balsa del Molino del Pueblo hasta las huertas nuevas nombradas de Abajo.*

Artículo 3º. *Tienen derecho al uso de las aguas de que dispone la comunidad para su aprovechamiento:*

1º *Todos los vecinos de esta localidad, no sólo al lavado de las ropas y demás objetos, sino también podrán extraer y conducir en vasijas las que necesiten para sus usos domésticos o fabriles y para el riego de plantas aisladas; pero la extracción habrá de hacerse precisamente a mano, sin género alguno de máquinas o aparato y sin deteriorar las márgenes del canal o acequia.*



Fig. 4. Assut de Murla.

Fig. 3. Sèquia que porta l'aigua al molí Tarafa.

2° El molino denominado de la Tarafa, podrá utilizar para fuerza motriz las aguas que discurren por la acequia de dicho molino después de regadas las huertas de dicha partida y que se dirigen al azud del Molino Nuevo.

3° Tendrá igualmente derecho el Molino Nuevo a utilizar las aguas que van a parar a la balsa del repetido molino, después de regadas las huertas de la partida del mismo nombre.

4° También tiene derecho el Molino llamado del Pueblo a utilizar para fuerza motriz los sobrantes de las aguas que se reúnen en la balsa de dicho molino.

Artículo 6°. Los derechos y obligaciones de los regantes y demás usuarios que consuman agua se computarán así respecto a su aprovechamiento o cantidad que tengan opción, como a las cuotas que contribuyan a los gastos de la comunidad en proporción de las tierras que posean y tengan derecho a regar por turno riguroso que les corresponde por igual a todos los propietarios o usuarios que tengan tierras huertas regables en las partidas de la Tarafa, Molino Nuevo, Ermita, Almazara y Huertas de Abajo, principiando por las primeras y terminando en las últimas respectivamente.

Artículo 7°. Los derechos y obligaciones correspondientes a los molinos, y en general a los artefactos que aprovecha fuerza motriz del agua se determinará de una vez para siempre como se convenga entre los regantes y los propietarios de dichos artefactos sin perjuicio de las modificaciones que puedan acordarse con el mutuo consentimiento de ambas partes.

A les darreries del s. XVIII apareix una relació general de molins moguts per les séquies que porten l'aigua procedent dels assuts construïts al llarg del riu, però no s'especifica res més. Pel 1764, Castañeda y Alcover (*Relaciones geográficas, topográficas e históricas del Reyno de Valencia hechas en el s. XVIII a ruegos de don Tomás López*, Madrid, 1919), cita: *en el territorio y*

río de Xaló, cuatro molinos de agua, no perennes, por no ser perenne el agua de dicho río.

Ja al s. XIX tenim una interessant referència, la de Pascual Madoz el 1845 (*Diccionario geográfico-estadístico-histórico de España y sus posesiones de Ultramar*), on fa una relació dels molins existents en els pobles de la conca del riu Xaló: *Castell de Castells: dos molinos harineros; Parcent: un molino harinero; Alcanalí: dos molinos harineros situados en la margen izquierda del río; Xaló: cuatro molinos harineros*, en aquesta relació dels quatre molins no consta, obviament, el cinqué, com ara sabem, ja que no s'havia edificat encara, ens referim al molí de Tarafa, el qual pareix que és pot datar al voltant de 1870; y *Xàbia: cuatro molinos de agua, que sólo pueden trabajar dos o tres meses en invierno*".

Com veurem, després de feta la relació actual, coincideix el número de molins assignats en aquestes fonts bibliogràfiques amb els que hem pogut estudiar fins el moment, amb l'excepció del molí de Tarafa abans esmentat com era lògic. No obstant, hem de fer constància que aquesta circumstància no és la habitual en les cites de molins, la qual cosa és una prova de la falta de rigor dels informadors a l'hora de catalogar les activitats quotidianes de cada poble.

A les acaballes del segle XIX i inicis del s. XX es citen: "*uno en Castell de Castells (molinet de Castells o de Baix l'Anouer, que molía en años lluviosos), dos en Alcanalí (molino del Gil y molino del Feliset), tres en Xaló (molino de la Tarafa, molino Nuevo i molino de Giner), además de otro en el límite con Llíber (molinet de Llíber).*

En el present segle, al 1910, en la *Geografía General del Reino de Valencia*, de manera genèrica apareix que en aquests pobles "*hay varios molinos en Castell de Castells y tres molinos en Xaló*", fent palesa de la parca informació que els informadors d'aquesta comarca aportaren a la dita Geografia. A l'any 1931 (*Anuario Regional*) ens consta la següent relació: a *Alcanalí*, sols apareix una llista de persones relacionades amb la farina: *Mateo Ferrer Gil, Tomás Mestre Martínez, Pedro Santos Reus, Francisco Ferrer i Francisco Escrivà Pons*; a *Xaló: un molino harinero de Gabriel Montaner Giner i amb negoci de farina José Mengual i a Xàbia: un molino harinero de Rafael Bober Albí*. Això ens diu que pràcticament no consideren als moliners efectius de Castell de Castells, Parcent i Alcanalí, ja que les persones nomenades no corresponen amb els propietàries del molins.

L'any 1941 segons el *Directorio Valenciano*, tenim a *Castell de Castells, un molino harinero de Juan Bautista Mas* i negoci relatiu a la farina per part de *Fernando Mas, Vicente Mas, Vicente Estalrich, Antonio Pérez i José Verdú*; a *Alcanalí, Mateo Ferrer*; a *Xaló, Gabriel Giner i Fèlix Cano i a Xàbia, Rafael Bober*. En aquesta relació ja apareixen alguns del noms dels moliners, però degut a l'estraperlo, pense que només consten els molins autoritzats pel *Servicio Nacional del Trigo (SNT)*, perquè ni els de Castells, ni el de Parcent ni els d'Alcanalí tenien permís per a moldre, encara que molien i prou quantitat, tot siga dit, especialment per part de la gent de les rodalies fins a Benissa i Calp.

Els molins treballaven pràcticament a la tardor, quan la temperatura era adequada per a que no fermentara la farina i, fonamentalment, perquè amb les pluges de la tardor els cabals d'aigua augmentaven i, en no ser necessari el reg de les hortes, la disponibilitat d'aigua era total per als molins.

Un tret comú dels molins d'aquesta conca, com en els de la majoria del País Valencià, és l'existència de la característica bassa d'acumulació i regulació de l'aigua per moure la roda del molí, aquesta característica entra de ple en els anomenats molins *feudals* o *catalans* (Selma Castell, 1992). La presència de la bassa està unida normalment a l'escassa quantitat d'aigua disponible i al poc cabal d'aquest riu, el qual és reclamat inicialment per a moldre i després per al reg de les hortes del voltant, a sovint de xicoteta extensió.

Molt possiblement, a l'avançar el s. XIX ja no es construeix cap molí (amb l'excepció del molí de Tarafa). Els molins han tingut gran importància fins al s. XIX. Durant l'actual segle poc a poc han anat tancant, malgrat que molts tingueren activitat en temps de la dictadura de Primo de Rivera; encara que durant i després de la Guerra Civil tornen de nou a funcionar, però amb una activitat més aparent que real, fins la seua prohibició definitiva al final dels anys quaranta i principi dels cinquanta, anys que registren el final definitiu de tots els molins del país.

Els molins hidràulics que perduraren en aquest segle es van modernitzar utilitzant com a força motriu no sols l'aigua sinó l'energia del vapor (gas i gas pobre) i l'elèctrica, la qual cosa va permetre augmentar el seu camp d'acció amb la incorporació de nous utilatges. En canvi per als molinets tradicionals la molturació de pinsos per a la ramaderia fou una alternativa de subsistència. Aquest fet va ser el cas d'alguns dels molins de la conca del Xaló. Els únics molins que es van modernitzar per adaptar-se a les noves fonts d'energia van ser el molí Nou de Castell de Castells, el de Primo de Parcent, els dos d'Alcanalí i el del Poble o Giner de Xaló, com ampliarem al tractar individualment cada molí.

Descripció d'un molí

Al molí l'aigua li arribava per mitjà d'una séquia que venia d'un altre molí o directament del partididor o dels assuts repartits al llarg del riu Xaló. La séquia en arribar al molí desaigna dins de la bassa, on aquesta té un *ventador*, tancat per una post de fusta, el qual donava eixida a l'aigua quan el molí no funcionava o quan li n'entrava massa. Junt a la séquia, bé per darrere o bé per davant del molí, estava el *llavador* per a netejar el gra, i junt a aquest es troba el *sequer*, de rajoles grans 50x50 cm o de lloses de pedra, on s'assecava el gra recentment remullat. En els molins que incorporaren noves fonts d'energia, aquests elements foren substituïts per la *límpia*.

La séquia comunicava amb la bassa que acabava en el *cup* o els *cups*, que són pous verticals o quasi verticals de secció circular entre 80 i 120 cm de diàmetre, on s'acumulava l'aigua en el moment de la molta. Del cup passava l'aigua a la volta o *cacau* per mig de la *botana*, forat rectangular de reduïdes

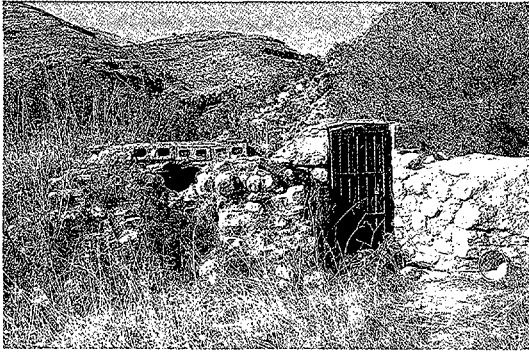


Fig. 5. Cup del molí Xaraca de Llíber.

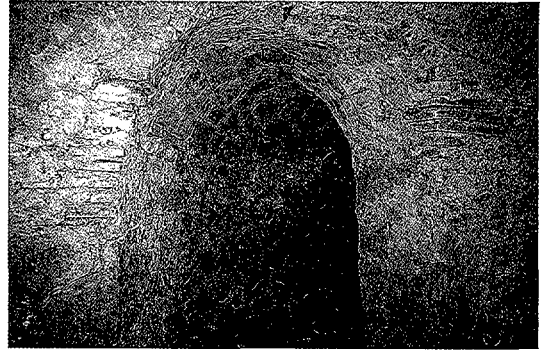


Fig. 6. Cacau del molí Primo de Parcent.

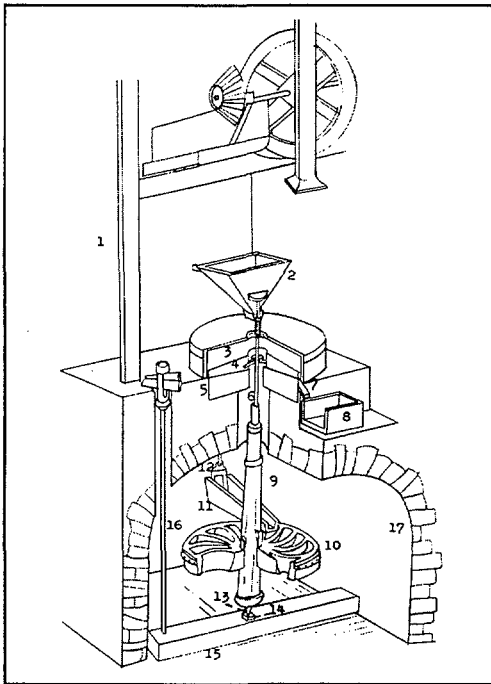
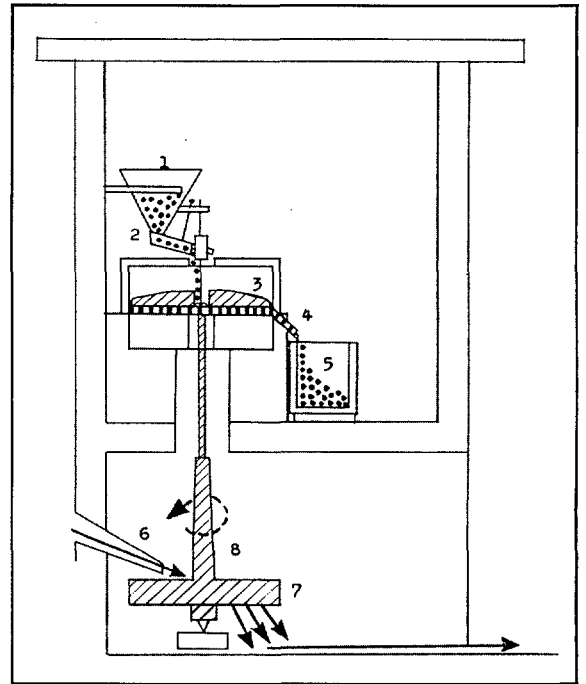


Fig. 7. Esquema d'un molí.

Croquis del mecanisme del molí fariner. Les peces principals són: la cabra (1); la gronsa (2); la mola volandera (3); la naïlla (4); la mola sotana (5); el coll-ferro (6); el farinal (7); la farnera (8); l'arbre (9); el rodet (10); la canal (11); la paleta (12); l'agulla (13); el dau (14); el banc (15); el templador (16); la cacau (17).



Esquema del funcionament del molí fariner.

El recorregut del gra i la farina, representat per punts, comença a la gronsa (1), d'on passa al canaló (2) que porta el gra fins la mola (3). Una vegada mòlt, el gra ix pel farinal (4) i cau a la farnera (5).

El recorregut de l'aigua, representat per fletxes, comença per la canal (6) des d'on cau sobre el rodet (7), fent que gire, després s'escola fins l'exterior.

El rodet (7), l'arbre (8) i la mola volandera (3), peces ratllades, són les úniques que giren, alhora, en el molí fariner.

dimensions, normalment 30-40x50-60 cm, on s'acoblava la *sagetilla* o *segitia*, que és un canal de fusta que dirigia l'aigua al *rodet* o roda d'àlems. La segitia tenia una obertura controlable des de la *sala del molí*, graduant així l'aigua dirigida a la roda, per mitjà del *ganxo d'arrancar la mola*, i, en conseqüència, la velocitat de gir d'aquesta i de la *mola de pedra*. La roda estava formada per un conjunt d'àlems, fets generalment de fusta de faig o de pi blanc, units a un tronc o *arbre de fusta*, que tenia un eix de ferro que anava unit a les moles, transmetent la rotació a tots els mecanismes del molí. De la cacau passava l'aigua a l'*embellonada*, i d'ací a la séquia per a dur-la a altres molins o per a regs de les hortes veïnes.

Dalt de la cacau o volta, hi era la sala del molí, on estaven les moles, la de baix, fixa, i la de dalt, mòbil. En aquests molins tenim dos jocs de moles, inicialment totes les moles eren *catalanes*, però després foren substituïdes, parcialment o totalment, per les pedres *franceses* -de la casa Laferte- més resistents i eficients. Les catalanes feien una farina més negra i es desgastaven amb rapidesa, per això poc a poc aquestes només s'utilitzaven per a moldre dacsa, civada, panís, llegums i pinsos. La separació entre les dues moles (la fixa i la mòbil) per a moldre més o menys fi s'efectuava per mitjà de l'*alçador de moles*, que és un ganxo de ferro col·locat al costat de les moles a la sala del molí, a l'altre costat del ganxo d'arrancar les moles.

Damunt les moles estava la *gronsa*, que és un recipient de fusta en forma de piràmide tallada invertida, tancat per una *teula* o *gronseta*, també de fusta com tots els elements d'aquest artefacte, per on queia el gra a l'*ull* de la mola superior. La gronsa era colpejada rítmicament per mig del *cadell*, provocant així una caiguda uniforme del gra. Les moles estaven rodejades de l'*estorat*, fabricat de llata d'espart i després substituït poc a poc per una caixa circular de fusta i llanda amb forats de ventilació, per a que l'augment de la temperatura de la farina ja mòlta no afectés a l'estorat. Una volta molt el gra queia la farina des de l'estorat per un forat dit *farinal*, fins una bassa rectangular encastada en el sòl, anomenada *farnera* o *farinera*.

Dalt de la sala del molí estava la *cambrà* amb funció de magatzem. Quan aquests molins es van modernitzar, en ella s'instal·laren el conjunt de màquines que cernien la farina i la separaven de la sèmola i del segó, i també segons el seu tacte, en farina de primera, de segon i de tercera.

La mòlta

El primer que es feia, després d'abocar el gra al caixó, era garbellar-lo per tal de destriar la pedra i la terra per mitjà del *garbell* o del *pedrer*, i posteriorment passar al *llavador*, basseta o safareig que tenia aigua corrent. Del llavador era tret en cabassets d'espart cap al sequer, el qual està situat al lloc més assolejat. En introduir més maquinària aquest procés el feia la *limpia*, la qual tenia una part rotatòria que separava el gra del fallat i amb un corrent d'aire l'assecava.

Una volta sec, el gra era abocat a la gronsa i des d'aquesta, per mitjà de la teula, queia a l'ull de la mola de dalt sempre de manera rítmica amb

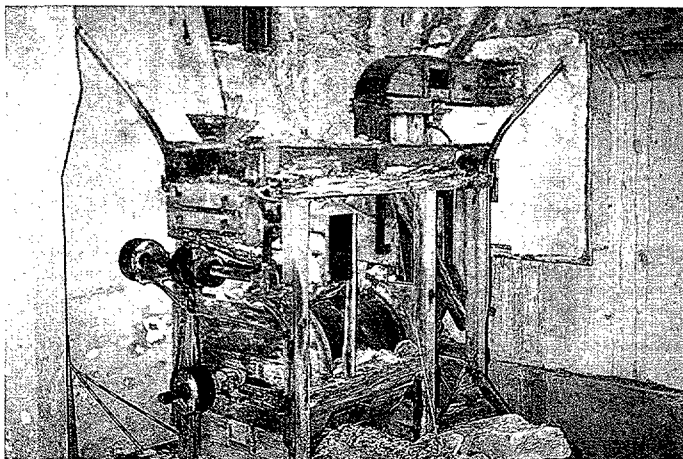


Fig. 8. Límpia del molí Giner.

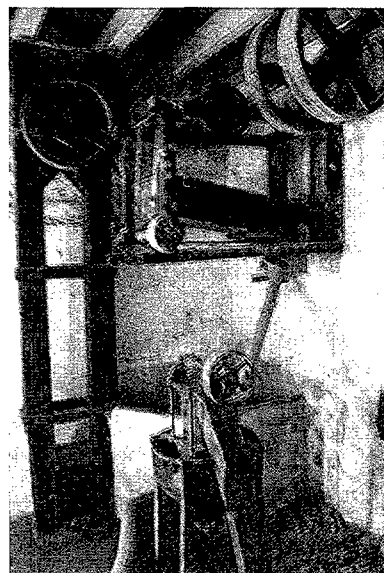


Fig. 9. Límpia del molí Fèlix.

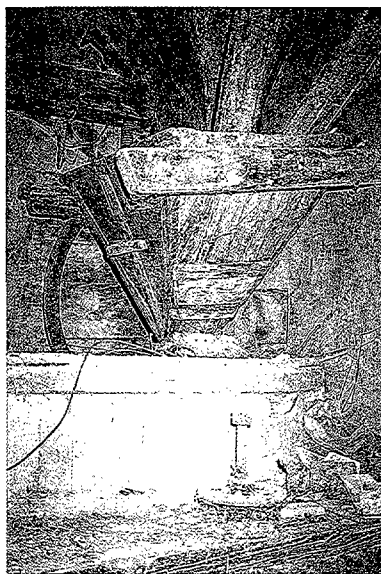
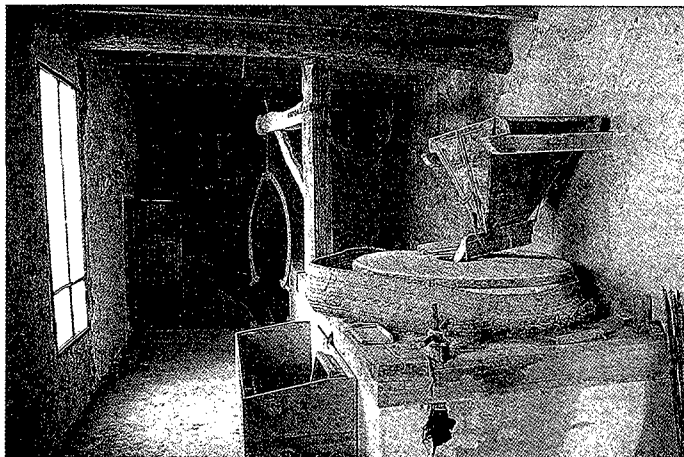


Fig. 10. Banc del molí Giner.

Fig. 11. Banc del molí Fèlix.



l'ajut del cadell. Aquest és pròpiament el moment de començar la mòlta.

El gra era triturat per les moles degut als *molents*, que són els dibuixos que fa la mola, d'on el transformaven en farina que passava pel farinal fins arregar-la dins de la farnera.

De la farnera es treia la farina manualment i es *cernia* per a separar el segó de la farina com a tal. D'un i d'altra s'obtenien tres qualitats: de primera, de segon i de tercera. En introduir-se els avenços tècnics als molins, la farina

passava mitjançant un pujador de corretges amb poalets al *torn*, que és un cilindre hexagonal que gira sobre un eix horitzontal, on es cernia o garbellava i classificava la farina, ensacant-la segons la seua qualitat. Aquest torn, on la farina es menejava amb l'ajut dels *espinals*, estava dividit en tres classes de *sedàs*. Així, el sedàs estava fet de diferents classes de teixits col·locats dins del torn per a *cerndre* la farina. La de primera s'obtenia amb el teixit més fi per on passava la farina més fina; el sedàs de segon tenia el teixit de forats un poc més grans que l'anterior i per a la de tercera estava el sedàs de fil de ferro, el qual tenia els forats més grossos. En aquesta part es feia la última cernuda i s'obtenia el segó. Baix del torn hi havia tres dipòsits i en cada dipòsit un forat que abocava la farina en els *canalons d'ensacar*.

Les tres varietats de segó eren: quasi farina, segó fi i segó de fulla, el qual era molt apreciat per a conills i per fer l'escaldat per a les gallines.

Molins d'aigua de la conca del riu Xaló o Gorgos

El riu Gorgos

El riu Gorgos o Xaló, amb 55 km de longitud i 257 km² de conca és el de major llit de la comarca de la Marina Alta en extensió, encara que no en cabal. Naix en el terme de Castell de Castells en l'indret del Pla de Petracos per la confluència del barranc de Malafí per l'esquerra, que recull les aigües de l'Alfaro, i que creua els termes de Tollos, Fageca i Famorca en la comarca del Comtat; i del barranc de Castell de Castells per la dreta, el qual drena les aigües de la Serrella amb l'aportació important de la font de la Bota, i desaigua a la Mediterrània per Xàbia, després d'un accidentat recorregut en el qual se succeeixen trams tortuosos amb els espais d'escassa pendent en els quals s'encaixona.

Travessa els termes de Castell de Castells, Benigembla, Murla, Parcent, Alcanalí, Xaló, Llíber, Gata, Dénia i Xàbia. Rep el cabal dels següents barrancs: d'Almadix per l'esquerra (Benigembla), de la Foia per la dreta (Parcent i Alcanalí), del Masserof que baixa des de Bèrnia (Xaló) per la dreta, de Teulada després de vorejar la Garganta de Gata, també per la dreta i la Barranquera en el terme de Xàbia, per l'esquerra.

El seu tram alt és de relleu accidentat, el sector mitjà resta encaixat damunt de materials del Quaternari, i el tram baix s'assenta en un vast pla d'inundació de materials d'al·luvió.

La principal característica d'aquest riu és la pronunciada irregularitat del seu cabal deguda a la intermitència del règim pluviomètric, amb un marcat caràcter torrencial en èpoques de fortes pluges, especialment en la tardor i la primavera, i la greu sequera de l'estiu que fa, fins i tot, que desaparega el riu com a tal, així com la variabilitat de les precipitacions entre el tram alt i el baix que oscil·len des dels 800 als 600 L/m². Altra peculiaritat és l'important alimentació per part dels cabals subterranis i la gran permeabilitat del seu llit, la qual cosa fa que el seu cabal nodreixca moltes fonts per l'escorrentia subterrània, destacant en aquest aspecte el paratge dels Gorgos en el terme de Llíber.

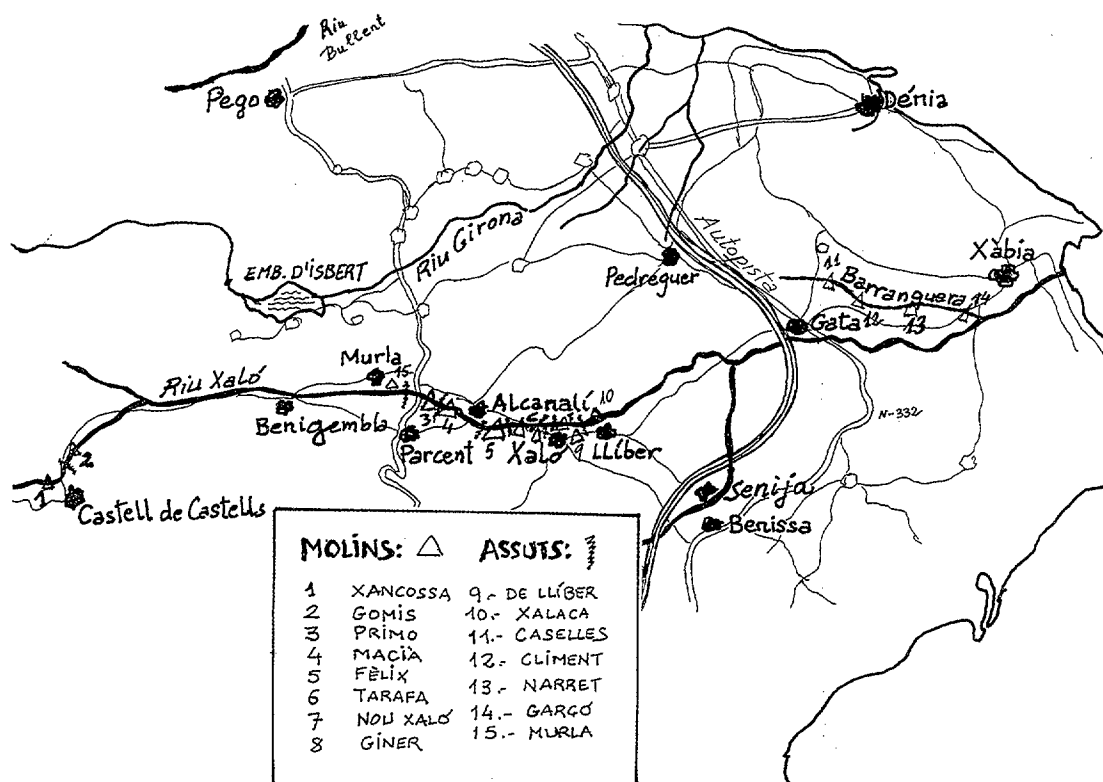


Fig. 12. Plànol de situació dels molins del riu Gorgos.

Descripció del molins

Castell de Castells

Molí Xancossa

És el més antic i està situat a 400 metres del poble seguint la carretera que du a Benigembla, a la vora esquerra del riu Xaló.

Rebia l'aigua de la Font de la Bota després de passar per la bassa de l'Horta, per mitjà d'una canalització fins a la bassa, actualment convertida en bancal. Aquesta finalitza en un cup de 2 metres de diàmetre, el qual es troba cegat, i una caiguda d'aigua de 7-8 metres fins la cacau on hi havia una roda unida a una mola per a moldre dacsca, blat, ordi, cigrons, faves, etc. Al costat del cup (a la dreta) hi ha un altre cup d'1 metre de diàmetre que fa de ventador de l'aigua de la bassa. Queda la paret del molí. Aquest molí deu datar-se al segle XIII-XIV.

Molí Gomis o molí Nou

Aquest molí està situat a 1300 metres del poble a l'esquerra del riu Xaló, seguint la carretera a Benigembla. Dit molí Nou o també de Baix de l'Anouer antigament, va ser construït per encàrrec de l'Encomanda de Calatrava, senyora feudal de Castell de Castells, l'any 1731, segons consta en la làpida de pedra



Fig. 13. Molí Gomis i entrada del cup.

situada a la façana del molí que diu: *Molino Nuevo. Este molino se hizo siendo gobernador de esta encomienda D. Roque Domima Diazo en el año 1731.* L'actual família propietària Mas Bataller conserva l'escriptura de compra-venda de 1876 del molí per part de Esteban Mas Verdú a Mariano Iborra Martínez, el qual li l'havia comprat a l'infant Francisco de Paula Antonio de Borbón, últim propietari forani del molí com representant de l'orde militar de Calatrava i de Montesa, el 1875. Aquest molí va funcionar fins l'any 1967.

Rebia l'aigua des del molí de Xançossa per mitjà de l'assut de Cerdà, situat enfront dels corrals de Cerdà i allò que és l'actual xopera. L'aigua arriba fins a una bassa de 1,30 metres de fondària, 20 metres de llarga i 10 metres d'ampla, fins a un cup per mitjà d'una canalització de 1,25 metres de fondària, 70 cm d'amplària i 5-6 metres de longitud. El cup és de carreus d'un metre de diàmetre i 8 metres de caiguda d'aigua, fins a una cacau de 125 cm d'ampla, 130 cm d'altura i 4 metres de profunditat, on hi havia una roda unida a un joc de moles catalanes i una gronsa. Molia dacsà, blat, cigrons, ordi, faves, etc. El ventador ix per la conducció al cup per l'esquerra i darrere del molí. El 1926 es connectà a un motor de gas pobre que funcionava amb corfa d'ametla i es posà el sesser, la límpia i el sedàs, etc, fins que va deixar de funcionar l'any 1967, com ja hem dit.

La bassa plena, *una bassada*, permetria moldre durant 3 o 4 hores amb una potència equivalent a 8 CV, 1 metre cúbic d'aigua equivalia aproximadament en aquest molí a 1 CV. El motor de gas pobre tenia una potència de 18 CV.

Murla

Molinet vell

Molinet ja enderrocat el 1744, en que el seu propietari era Valentín Piera,



Fig. 14. Bassa del poble de Murla.

es conserven restes de la paret i la bassa dita del poble, que presenta forma de pera i amb una grossària de paret de quatre pams valencians, aproximadament 90 cm, la qual rep l'aigua de la Font de la Vila. Estava situat on s'acaba el poble cap al camí vell de Parcent, a l'esquerra del riu Xaló. Es tenen notícies de la seua existència ja al 1547. Un tret important del mateix és que era de propietat particular, no oblidem que Parcent ha sigut sempre vila de cristians vells, no pertanyia al comte d'Oliva i duc de Gandia, per tant no formava part de les regalies de la baronia de Murla, al contrari que el molí de Laguar, molí d'Isbert, que sí que ho era. Aquestes dades les hem tretes en part del llibre *Historia de Murla* de Severino Giner Guerri.

Parcent

Molí de Primo o de Campoamor, anterior propietari fins l'any 1912, Pasqualo.

A més de molí de farina de blat (amb dues moles) va ser molí d'algeps i de calç (fent servir altra mola).

Arreplega l'aigua de l'assut situat al terme de Murla (el qual podem datar al s. XV) i per la part esquerra del riu Xaló, travessa el pont de la carretera C-3318, fins arribar a la bassa, després d'un recorregut de 1000 metres. La bassa té una profunditat màxima, prop del cup, de 1,60 metres. L'aigua cau per un únic cup de 1,35 metres de diàmetre i 4,60 metres d'altura que fins a les rodes arriba a 6 metres, amb tres bocanes que van a tres cacaus o voltes, dos separades per una columna i l'altra aïllada de les anteriors (a l'esquerra mirant el molí), però que l'eixida de l'aigua s'ajunta en la cacau central i junt a la volta de la dreta van a la única volta de l'embellonada i per una nova séquia desaigua al riu després d'un bon recorregut. Un poc més avall hi ha un altre

Cta.	Presena	Precio	Parcel· de de 191		Sf.	Debe

Fig. 15. Rebut del molí Primo.

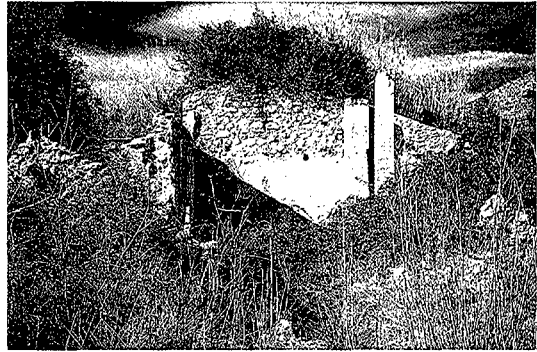


Fig. 16. Molí Primo.

assut que l'envia per la mateixa banda esquerra al molí de Macià al terme d'Alcanalí.

Tenia tres rodes d'àlems, les dos de la dreta movien dues moles, una mola francesa (de pedra silícia, més negra i més dura) i una catalana (la més comuna en tots els molins, ja que és de pedra calcària), les quals molien el blat per fer farina. La mola de l'esquerra, més aïllada, amb una pedra catalana, triturava i molia tant la calç com l'algeps.

La roda d'àlems que queda (la de la dreta) té 140 cm de diàmetre i està situada a uns 35 cm del sòl. Les voltes tenen una altura d'aproximadament d'1,90 metres i on estan col·locades les rodes la altura és de 175 cm.

Des de 1912 el molí rep el nom de Pérez Hermano y Cia (veure rebut de l'època en la figura 15).

Disposava de dos forns d'algeps, un de 80 cm d'ample i 110 cm d'alçada i l'altre de 75x100 cm respectivament.

Completa l'aprofitament del molí un forn de calç d'uns quatre metres de profunditat i 90 cm de diàmetre, l'alçada de llum és de 130 cm per 60 cm a l'exterior i 50 cm a l'interior de l'entrada, sent la grossària de la paret de 33 cm.

A banda de funcionar amb aigua, va funcionar amb gas pobre i després amb electricitat, fins que deixà de funcionar els anys cinquanta i poc a poc arribar el seu malauradament paulatí enderrocament.

Devant del molí tenia el safareig i el sequer, per netejar el gra, després utilitzà la límpia. La datació del molí pot ser del s. XVII-XVIII.

Alcanalí

Molí de les Hortes, després de Macià

Rebia l'aigua del molí de Primo per mitjà d'una séquia provinent de l'assut situat baix del molí de Primo, en el mateix marge esquerre del riu Xaló. Quasi completament arruïnat, conserva la bassa terraplenada i en prou bon estat, un cup i les dues segities que des del cup encaraven l'aigua a dues rodes situades en dues cacaus separades completament i en disposició perpendicular, que movien dos jocs de moles catalanes. Les aigües sobrants convergien en una embellonada en volta que les conduïa al riu. Les cacaus tenen una alçada de



Fig. 17. Cacau del molí Macià.



Fig. 19. Motor de gas pobre.

quasi 2 metres. La sala del molí és un habitacle amb un arc de mig punt, tipus volta de canó.

Abans de la guerra va incorporar un motor de gas pobre accionat per corfa d'ametlla. Aquest motor deixà de moldre al final dels anys cinquanta.

En front del molí hi ha un gran forn de calç de 4-5 metres de fondària i 3,5 metres de diàmetre. L'amplària de la boca és d'1 metre i l'alçada d'1,5 m. Les parets tenen una grossària de 43 cm (aquest forn està ja documentat al s. XVI).

L'antiguitat del molí es pot remuntar al s. XIII-XIV, ja que la primera cita documentada del possible molí de les Hortes apareix el 1402 amb motiu d'una venda.

Aquest molí de les Hortes era una de les regalies més importants de la baronia d'Alcalalí, i com a tal tenia un especial protocol en les preses de possessió del domini territorial de cada nou baró.

En ell va tindre lloc un dels episodis més sanguinaris de la guerra de l'expulsió del moriscos a l'any 1609. Els moriscos molien el gra per la nit per a no ser vists pels soldats del Terç de Flandes encarregat de sufocar la rebel·lió, i la farina se l'enduien al castell del Pop per resistir tot el temps que fora necessari. En ser descoberts una nit, en mataren a 36 d'ells.

El molí va pertànyer a la baronia fins l'any 1850, en què el va comprar Jaume Giner, rector de Laguar, fins arribar a l'últim propietari com a molí que era Macià Gil. Aquestes notes històriques estan preses del llibre Alcalalí de Joaquin Mestre Palacio.

És vertaderament penós l'estat en que es troba el molí que tantes referències històriques té per al poble d'Alcalalí. Era un gran molí des del

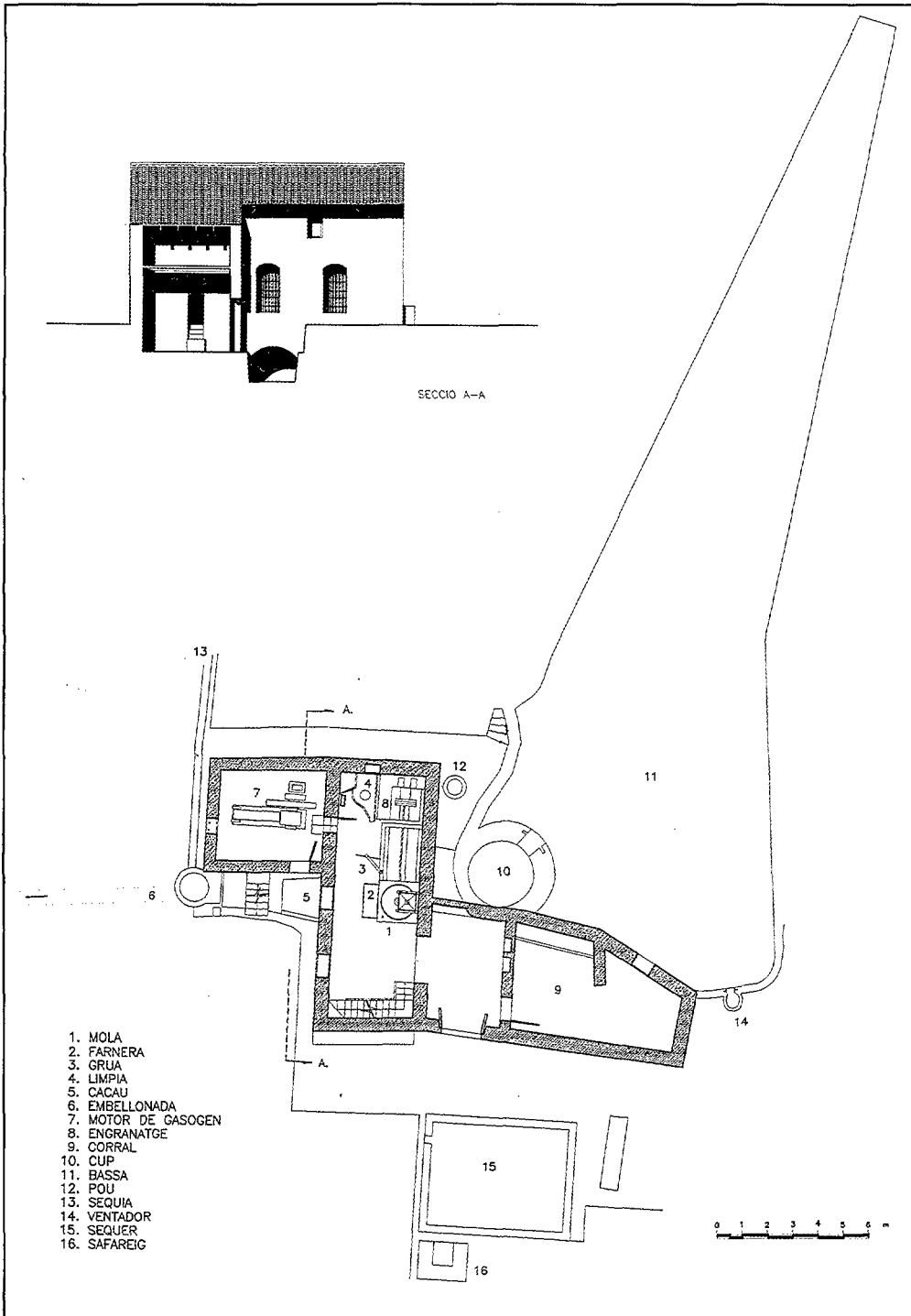


Fig. 18. Plànol del molí Fèlix, Alcanalí.

punt de vista de la fàbrica, sols resten en perfecte estat de conservació les dues cacaus de carreus, però només elles són tan espaïoses com les sales d'un altre molí qualsevol, la qual cosa explica que serviren de refugi als moriscos en aquells fatídics episodis del 1609.

La propietària actual és Rosa Gil.

Molí de la Raconada (“Raconà”), de Feliset o de Fèlix

Molí en quasi perfecte estat de conservació, en el marge esquerre del riu Xaló, rep l'aigua d'un assut situat a l'eixida d'Alcanalí cap a Xaló, dit l'assut del molí, a uns 500 metres del molí. La bassa, en perfecte estat de conservació acaba en un cup, d'uns 3 metres de caiguda i 1,30 m de diàmetre. Aquest cup ple d'aigua equivalia a una potència de 4,5 CV. La bassa plena tenia autonomia per a moldre durant 1 hora i feia 50-60 kg de blat. Del cup l'aigua passa a una cacau, on es conserva la roda, i a continuació l'embellonada i al riu (veure plànol en la figura 18).

La roda movia una mola catalana de 138 cm de diàmetre, 30 cm d'ull i 30 cm de grossària que inicialment, abans de picar-la tantes voltes, era de 40 cm; amb una gronsa i una farinera.

Immediatament després de la guerra es va incorporar un motor de gas pobre, de 18 CV, el qual podia ser arrancat per l'aigua de la bassa. El molí podia anar tant amb el gas pobre com amb l'aigua. A rel d'instal·lar la maquinària es va alçar i refer el banc del molí per veure de posar un altre joc de moles, la qual cosa no es va dur a terme.

Allò que sí es va afegir va ser la límpia, ja que abans es feia a mà en cabassets d'espert al safareig i sequer del costat del molí.

Amb un cabàs de corfa d'ametla el molí funcionava 1 hora i molia 100 kg de blat, aquest era l'únic cereal que es molia. No ha tingut mai sedàs ni sesser. El blat eixia mesclat amb el segó.

Aquest molí deu ser del s. XVIII, construït per iniciativa particular ja que no ha sigut mai del domini dels barons, perquè en un document del 1813 consta la competència que li feia aquest molí al de les Hortes, quan era de Fèlix Romà. Va ser comprat per l'actual família propietària, concretament José Serer Escrivà, a Macià Gil per l'any 1922, que també era l'amo de l'altre molí. El molí de Fèlix va deixar de moldre per l'any 1958.

L'aigua d'aquest molí anava al toll dels Mestres i a l'assut situat uns 50 metres avall del riu, fet de maçoneria i pedra al 1962, ja que fins aquest moment era de pedra seca i fang.

La disposició de la porta actual del molí és diferent a l'original degut a unes fortes riuades que arribaren a una altura d'aigua d'1 metre, la qual cosa va fer que les portes, abans enfront del banc del molí, les traslladaren a la paret corresponent a la part lateral del molí enfront del safareig i sequer. Les anteriors portes tenen inscrita una data: 1887.

Xaló

Molí de la Tarafa

Des de l'assut del Toll dels Mestres, un poc més avall del molí de Fèlix,

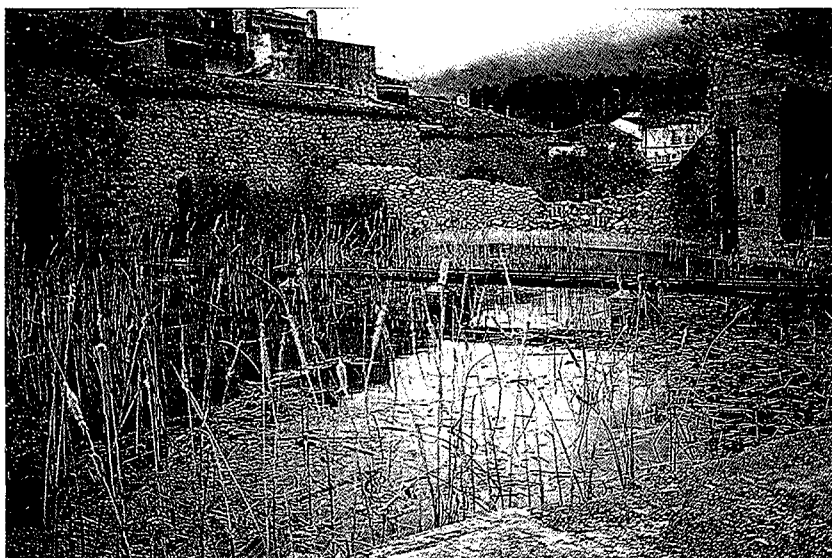


Fig. 20. Bassa del molí Giner.

rebia l'aigua per mig d'una séquia perfectament conservada, que porta aigua encara, el molí de la Tarafa situat en el marge dret del riu Xaló.

D'aquest, fora d'ús des de 1930 i en ruïnes des de finals de la guerra civil, queda encara que molt deteriorada la bassa i també restes del cup de 3,5 metres de caiguda i 120 cm de diàmetre.

La cacau de més de 2 metres d'alçada tenia una roda (única en la comarca vertical) que funcionava com una sénia) que movia una mola. Sembla que fou construït en els anys centrals del segle. XIX.

Al mateix costat del molí hi ha un assut que per la part esquerra porta l'aigua al molí Nou, situat al costat del pont de la carretera Alcanalí-Xaló.

Molí Nou

Està situat al marge esquerre del riu i rebia l'aigua de l'assut del molí de la Tarafa. Actualment és un restaurant.

Té una bassa, un cup, una cacau, una roda i una mola. Va fer de fusteria i l'aigua movia la serreria, encara que també va moldre fins l'any 1960, amb autorització del SNT.

Deu datar-se al final del s. XVIII.

Molí del Poble o molí Giner

Situat dins del poble i en el marge dret del riu, presenta un interessant conjunt etnogràfic que es remunta al menys al s. XIV-XV.

S'alimenta de l'aigua provinent d'un assut ubicat a la mateixa entrada del poble i per mig d'una bassa, travessada per rails per transportar el gra amb vagonetes, l'envia al cup de 145 cm de diàmetre i d'una profunditat de 10-12 metres on està situada una roda o rodet en una cacau a dos nivells, aquesta transmet l'energia a una mola. Roman tot el conjunt en peu, però en perill

d'enderrocament.

Al costat del rodet hidràulic, en una altra cacau hi ha una turbina també hidràulica, que movia una altra mola.

En el pis superior i a l'altura de la bassa hi ha un motor de gas pobre que movia altres dues moles de més de 140 cm de diàmetre, 22 cm d'ull i 22 cm de grossària.

L'aigua que passava pel rodet queia a un gran avenc i en part no tornava al riu Xaló. Aquesta aigua que circula per l'avenc possiblement aflora al terme de Pedreguer.

El molí pròpiament mogut per l'aigua, consta d'una roda i una mola catalana amb la gronsa o tolva en perfecte estat de conservació.

Molí o molinet de Llíber

Situat al marge dret del riu Xaló, rebia l'aigua per mig d'una séquia prou ben conservada, que passava per la bellíssima i interessant bassa de Sapena, que venia de l'assut del poble.

Té la bassa convertida en bancal, dos cups, un de 170 cm de diàmetre (esquerre) i l'altre de 120 cm de diàmetre (dret), i una caiguda de 2-3 metres. Conserva les dues cacaus, pràcticament aterassades i sense les rodes d'àlems, i restes de l'ubicació de les moles. L'embellonada portava l'aigua al riu, que passa per la mateixa casa del molí.

Pràcticament arruïnat, està situat en un bell paratge.

Molí del Xaraca

Situa al marge esquerre del riu Xaló immediat al poble de Llíber. Rebia l'aigua de l'assut del molí de Llíber, per una conducció de la que romanen restes, fins a una bassa convertida en bancal que finalitza en dos cups de 165 i 160 cm de diàmetre respectivament i una caiguda de 3 metres, la separació entre els cups és de 80 cm. La paret que els envolta és de 60 cm de grossària. Tenia dues rodes i dues moles farineres. Queden restes de la paret del molí i la cacau.

Xàbia

Existien quatre molins d'aigua moguts per l'aigua de la Barranquera, que és un barranc que per l'esquerra del riu Xaló o Gorgos vessa les seues aigües al dit riu.

Tots els quatre molins disposaven de bassa, un cup, una cacau amb una embellonada, una roda d'àlems i un joc de moles.

Són el molí primer o de *Caselles*, a l'esquerra de la Barranquera; el segon o molí de *Climent*, a la dreta de la Barranquera (dels quals no disposem de més dades).

Molí Narret

El tercer molí és el de *Narret*, amb una bassa irregular de 52 cm de grossària de paret i tres metres de profunditat, té el ventador a l'esquerre cap al molí amb una amplària de trestellador de 80 cm i alçada 1,20 m; al cap de la bassa, per una conducció de tres metres de llargària i 50 cm d'amplària



Fig. 21. Séquia i cup del molí Narret.

i de la mateixa profunditat que la bassa, hi ha el cup de 1,86 m de diàmetre i una caiguda d'aigua fins la bocana de 6 metres, i dos metres més fins la roda d'òlems. Totes les parets són de 50-52 cm de gruix. La canalització de l'aigua fins arribar a la bassa té 125 cm d'amplà i 1-1,25 m d'alçada amb parets que van des de 52 cm baix fins als 30 cm dalt, de grossària, actualment aprofitat per a camí. El molí Narret està situat igual que l'anterior a la dreta de la Barranquera.

Molí de Garçó

El quart molí o de *Garçó*, estava situat a l'esquerra de la Barranquera, al costat de la carretera a Gata en el mateix pont que creua el riu, prop de la desembocadura al riu Gorgos. Sols resten parts de la canalització fins allò que era la bassa; la casa del molí és ara un xalet en el que hi ha uns rajolets que diuen *Molinet*.

Bibliografia específica

- AA.VV. 1993. "Dossier: els sistemes de regadiu del Camp del Túria". *Lauro. Quaderns d'història local* (7), 29-153. Ajuntament de Lliria.
- BANYULS I PÉREZ, A. 1993. "Aigua, tecnologia i arquitectura: El molí del Quisi". *Festes de la Puríssima Xiqueta*, 6 pp. (sense numerar). Benissa.
- BOLUFER I MARQUÉS, J. 1991. "Els molins d'aigua de Xàbia". *El poble (Calp/Benissa)*, gener, p. 10. Benissa.

- DOMÉNECH, J. I IVARS, J. 1989. "Els molins d'aigua a la conca del Girona". *Aguaits* (3), 61-69. Institut d'Estudis Comarcals de la Marina Alta. Dénia.
- DOÑATE SEBASTIÀ, J.M. 1990. "Molinería y molinos en la Plana de Castellón". *Boletín de la Sociedad Castellonense de Cultura*, 66, 99-123. Castellón.
- ESCALERA, J. Y VILLEGAS, A. 1983. "Molinos y panaderías tradicionales". *Artes del tiempo y del espacio*. Editora Nacional. Madrid.
- ESCORIHUELA CASADEMONT, X. 1988. "Molins a l'Alcora". *Butlletí de la Societat d'Onomàstica*, XXXIV, 11.
- MESADO, N. 1987. "Molinos en Burriana". *Historia de Burriana (I)*, 275-299. Ajuntament de Borriana. Borriana.
- PALANCA, F. I ALT. 1986. "Del gra al pa: Els molins". *Museu d'Etnologia*. Diputació de València. València.
- PERIS ALBENTOSA, T. 1992. *Regadío, producción y poder en la Ribera del Xúquer (La Acequia Real de Alzira, 1258-1847)*. Conselleria d'Obres Públiques, Urbanisme i Transports. València.
- PÍNTER SOLER, S. 1993. "El molí fariner d'Agullent". *Almaig-Estudis i Documents* (IX), 56-62. Ontinyent.
- ROSSELLÓ VERGER, V.M. 1989. "Els molins d'aigua de l'Horta de València". *Los paisajes del agua. Libro jubilar A. López Gómez*, 317-345. Universitat d'Alacant i València. València.
- SELMA CASTELL, S. 1992. "Notes sobre la formació d'uns primers monopolis feudals a la Vall d'Albaida". *Alba* (7), 35-38. Ontinyent.
- SENDRA BAÑULS, F. 1996. "Els molins d'aigua: Un patrimoni tecnològic, econòmic, social i cultural quasi desaparegut. El cas d'Almoines, Beniarjó i Beniflà". *L'Almoina. Revista d'informació i cultura* (23), 12 pp. (sense numerar). Gandia.
- TORRÓ SORIANO, J. 1990. "El molí d'aigua de Descals". *Almaig-Estudis i Documents* (VI), 8-15. Ontinyent.

Bibliografia general

- ANUARIO REGIONAL DE LEVANTE. 1931.
- CASTAÑEDA Y ALCOVER. 1919. *Relaciones geográficas, topográficas e históricas del Reyno de Valencia hechas en el siglo XVIII a ruegos de don Tomás López*. Madrid.
- COSTA MAS, J. 1975. *Jalón, un pueblo de las Sierras de la Marina*. Instituto de Estudios Alicantinos. Alicante.
- DIRECTORIO VALENCIANO (Bailly-Balliere-Riera). 1941.
- ESPINÓS QUERO, A. i POLO VILLASEÑOR, F. 1985. *Xàbia. Anotaciones históricas de una villa mediterránea*. Instituto de Estudios Juan Gil-Albert i M.I. Ayuntamiento de Xàbia. Xàbia.
- FIGUERAS PACHECO, F. 1913. *Provincia de Alicante en Geografía General del Reino de Valencia*. Barcelona.
- GINER GUERRI, S. 1995. *Historia de Murla*. Instituto de Cultura Juan Gil-Albert. Alicante.
- MADOZ, P. 1845. *Diccionario geográfico-estadístico-histórico de Alicante, Castellón y Valencia*. Edició facsímil de 1982. Diputación Provincial de Valencia. Valencia.
- MAS LLORENS, M.^a A. (Coord.). 1993. *Atlas de la Marina Alta*. CAM-Fundación Cultural i Universitat d'Alacant. Alicante.

MESTRE PALACIOS, J. 1970. *Alcalalí*. Instituto de Estudios Alicantinos. Valencia.

MONSERRAT CERVERA, M. 1995. *Alcalalí, una mirada al futuro*. Diputación de Alicante. Dénia.

ORDENANZAS DE LA COMUNIDAD DE REGANTES DE LAS HUERTAS DE LA VILLA DE JALÓN. 1902. Est. Tip. de Such, Serra y Comp. Alicante.